



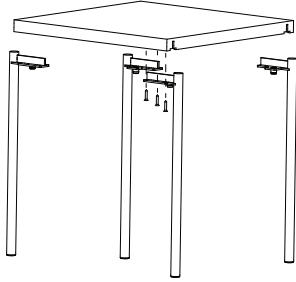
KARL ANDERSSON & SÖNER
SINCE 1898

KANECCT

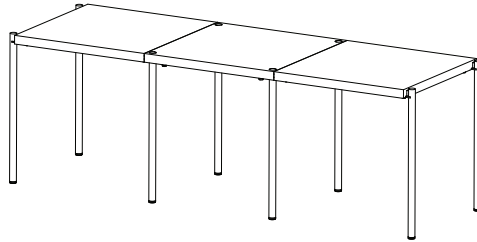
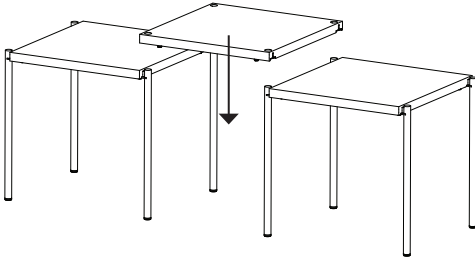
DESIGN OLLE SALMONSSON 2017

MONTERINGSANVISNING ASSEMBLY INSTRUCTION

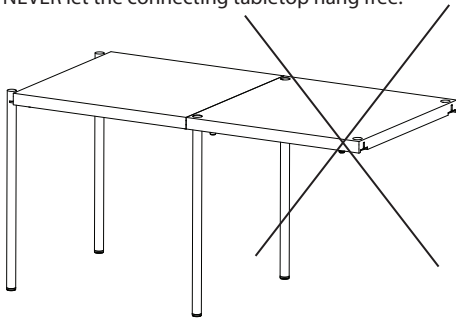
Skruva fast benen med medföljande skruvar. Använd de förborrade hålen.
Fasten the legs with the enclosed screws. Use the pre-drilled holes.



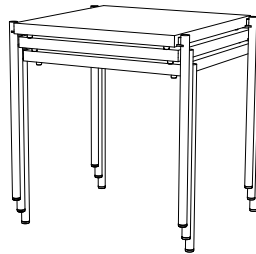
Lägg på kopplingskivorna rakt uppifrån.
Put the connecting tabletops straight from above.



Låt ALDRIG kopplingskivan hänga fritt.
NEVER let the connecting tabletop hang free.



Borden kan staplas på varandra.
The tables can be stacked on each other.



OBS! Stå eller sitt ej på borden. Ha uppsikt över barn! Karl Andersson & Söner tar ej ansvar vid felaktig användning.
WARNING! Don't stand or sit on the table. Watch your children! Karl Andersson & Söner doesn't take any responsibility for any kind of improper use.
För skötselråd www-karl-andersson.se / Furniture care look at www.karl-andersson.se



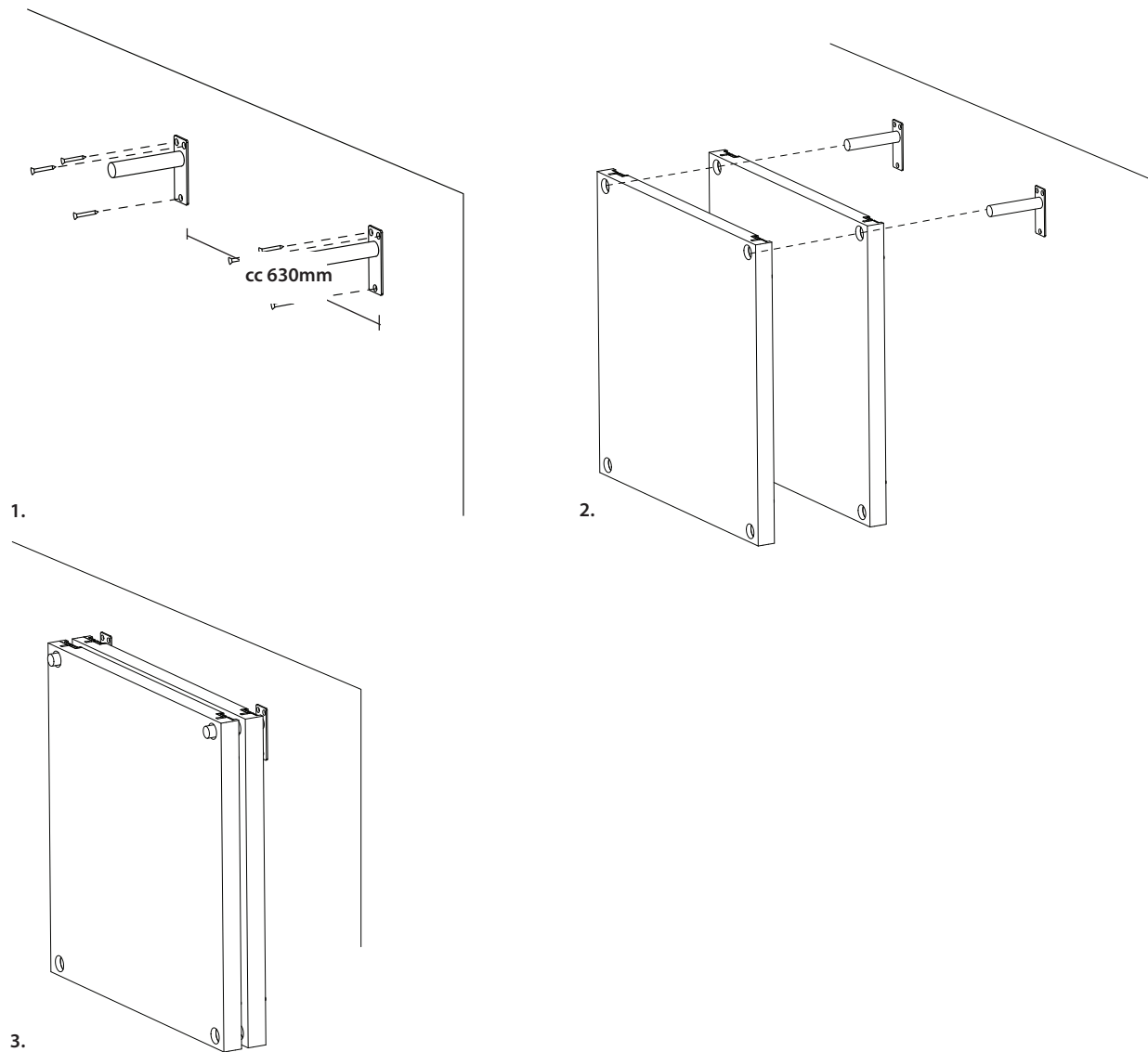
KARL ANDERSSON & SÖNER
SINCE 1898

KANECCT INCL UPPHÄGNINGSBESLAG SUSPENSION BRACKET

DESIGN OLLE SALMONSSON 2017

MONTERINGSANVISNING ASSEMBLY INSTRUCTION

Var noga med att använda lämpligt infästningsbeslag som passar till väggen. Karl Andersson & Söner ansvarar ej för upphängningen på vägg.
Make sure to use the appropriate mounting brackets for the wall. Karl Andersson & Söner take no responsibility for the mounting on wall.



OBS! Stå eller sitt ej på borden. Ha uppsikt över barn! Karl Andersson & Söner tar ej ansvar vid felaktig användning.

WARNING! Don't stand or sit on the table. Watch your children! Karl Andersson & Söner doesn't take any responsibility for any kind of improper use.

För skötselråd www-karl-andersson.se / Furniture care look at www.karl-andersson.se