



KARL ANDERSSON & SÖNER
SINCE 1898

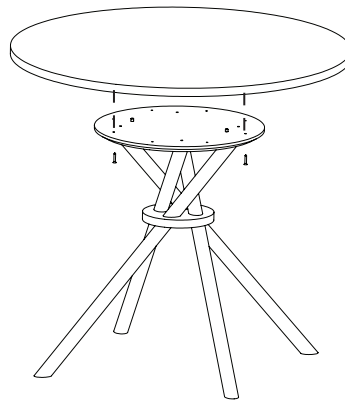
BOUQUET

DESIGN JESPER STÅHL 2016

MONTERINGSANVISNING ASSEMBLY INSTRUCTION

Placera benen i bordsskivan med hjälp av tapparna och tapphålen. Skruva fast benen med medföljande skruvar. Använd de förborrade hålen.
Place the legs to the table top with the help of pins and pin holes. Fasten the legs with the enclosed screws. Use the pre-drilled holes.

Benen ska vara vända enligt illustrationerna.
The position of the legs should be as illustrated.



OBS! Stå eller sitt ej på borden. Ha uppsikt över barn! Karl Andersson & Söner tar ej ansvar vid felaktig användning.

WARNING! Don't stand or sit on the table. Watch your children! Karl Andersson & Söner doesn't take any responsibility for any kind of improper use.

För skötselråd www-karl-andersson.se / Furniture care look at www.karl-andersson.se