



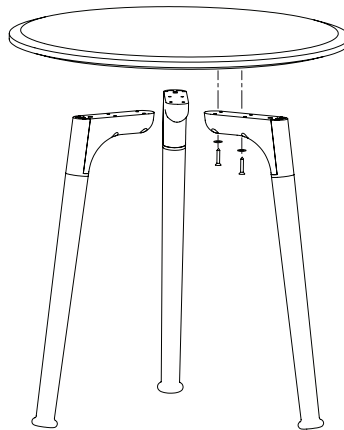
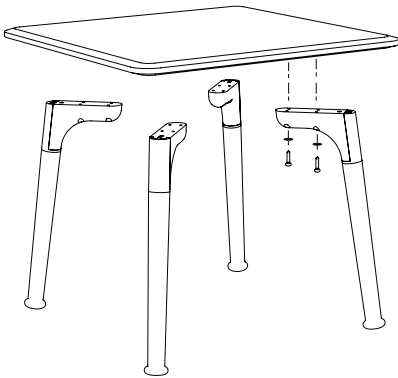
KARL ANDERSSON & SÖNER
SINCE 1898

BAT

DESIGN ROGER PERSSON 2016

MONTERINGSANVISNING ASSEMBLY INSTRUCTION

Skruva fast benen med medföljande skruvar. Använd de förborrade hålen.
Fasten the legs with the enclosed screws. Use the pre-drilled holes.



OBS! Stå eller sitt ej på borden. Ha uppsikt över barn! Karl Andersson & Söner tar ej ansvar vid felaktig användning.

WARNING! Don't stand or sit on the table. Watch your children! Karl Andersson & Söner doesn't take any responsibility for any kind of improper use.

För skötselråd www-karl-andersson.se / Furniture care look at www.karl-andersson.se