

PEEL

DESIGN JOEL KARLSSON KROOK&TJÄDER DESIGN, 2024

Peel – det flexibla pelarfällbordet är lika tilltalande när det står uppfällt som nedfällt. Det var Joels grundidé. Han har alltid haft ett gott öga till Gustavianska fällbara pelarbord. När Joel fick uppdraget att utforma ett pelarbord som skulle vara flexibelt och dessutom vara fällbart, fick han äntligen chans att skapa ett funktionellt, hållbart och uppdaterat 2000-tals Gustavianskt fällbord.

UTFÖRANDE

Standard är skiva i fanerad MDF av ek, ask, standardbetsar, vitpigmenterad ek och ask. Laminat (vit, svart, ek, ask) och svart desktop. Skivan går även att få i massivträ mot tillägg. Pelare, som är försedd med stålkärna och fot är i massiv trä och försedd med filt-tass.

Fällmekanismen, i återvunnen aluminium med plasthandtag i färg svart, är monterad under bordsskivan. Man fäller enkelt bordsskivan genom att dra ut ett lättåtkomligt handtag i mekanismen. Borden förvaras uppställda med nedfälld skiva och pelarfoten förs samman med varandra. För andra utförande efter förfrågan. Peel levereras monterat. Vid behov kan bordsskiva, fällmekanism och pelare enkelt demonteras med enkla handverktyg.

ANGE VID BESTÄLLNING

Artikelnummer, höjd och utförande.

Peel the flexible pillar-folding table is just as appealing when standing up as it is down. That was Joel's basic idea. He has always had a good eye for Gustavian folding pillar tables. When Joel was commissioned to design a pillar table that would be flexible and also foldable, he finally got the chance to create a functional, durable and updated 21st century Gustavian folding table.

EXECUTION

The standard is a tabletop in veneered MDF of oak, ash, standard stains, white-pigmented oak and ash. Laminate (white, black, oak, ash) and black desktop. The tabletop can also be obtained in solid wood for an additional charge. The pillar, which has a steel core, and foot is in solid wood and provided with a felt floor protections.

The black folding mechanism, in recycled aluminium with handle in plastic, is mounted under the tabletop. The tabletop is easily folded by pulling out an easily accessible handle in the mechanism. The tables are stored upright with the top folded down and the column base is brought together. For other designs upon request. Peel is delivered assembled. If necessary, the tabletop, folding mechanism and column can be easily dismantled with simple hand tools.

WHEN ORDERING, PLEASE ENTER

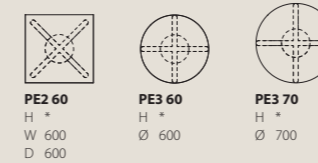
Item number, height and execution.



TRÄSLAG WOOD STANDARDBETSER STANDARD STAINS VITPIGMENT WHITE GLAZED LAMINAT LAMINATE DESKTOP

ARTIKLAR ITEMS

* Höjd Height 550, 730, 900, 1100 mm.
Obs! PE2 60 i höjd 550 går ej att fälla. PE2 60 in height 550 not foldable.



DETALJ DETAIL



Fingerskarvning
Finger joint

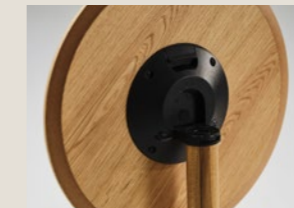


Skivan går att få i massivträ mot tillägg (t v). Standard är skiva i fanerad MDF (t h). The tabletop can be obtained in solid wood for an additional charge (to the left). The standard is a tabletop in veneered MDF (to the right).

FUNKTION FUNCTION



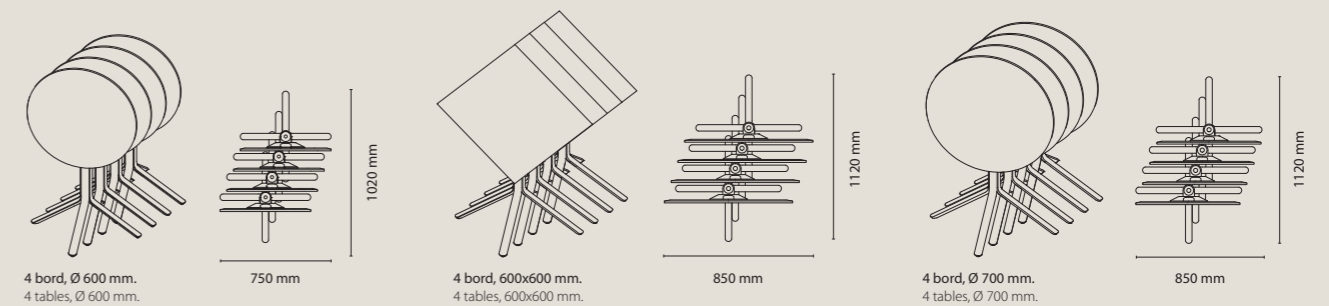
Bordsskivan trycks lätt ned samtidigt som man drar ut handtag och fäller bordsskiva. The tabletop is lightly pressed down while pulling out the handle and folding the tabletop.



Fällmekanism
Folding mechanism



Bord med uppfälld skiva kan sättas ihop och staplas sidledes i varandra. When folded, tables can be placed close together and stacked side by side.



4 bord, Ø 600 mm.
4 tables, Ø 600 mm.

750 mm

1 020 mm

4 bord, 600x600 mm.
4 tables, 600x600 mm.

850 mm

1 120 mm

4 bord, Ø 700 mm.
4 tables, Ø 700 mm.

850 mm

1 120 mm





Bord Table PE2 60 H730 | Stol Chair TAVERNA



Bord Table PE3 60 H550 | Soffa Sofa Fätölj Easy Chair ONDULÉ CLUB



Bord Table PE2 60, PE 3 70



Bord Table PE2 60 H730 | Stol Chair TAVERNA

Alla produkter i specialbets. All products in special stain. NCS S1020-G50Y ljusgrön light green | NCS S1010-Y60R rosa pink | NCS S0520-G90Y gul yellow.

PROVER SAMPLES PEEL

Tänk på att de tryckta proverna kan skilja sig i färg, struktur och nyans jämfört med levererad produkt.
Keep in mind that the printed samples can differ in color, texture and shades compared with delivered product.

TRÄSLAG WOOD

Ytbehandling är klarlack i glansvärde 18, halvmatt. Alternativa ytbehandlingar olja, olja + lack kan erbjudas.
Treated with clear lacquer in a no. 18 semi-matt finish. Other available finishes are oil or oil + lacquer.

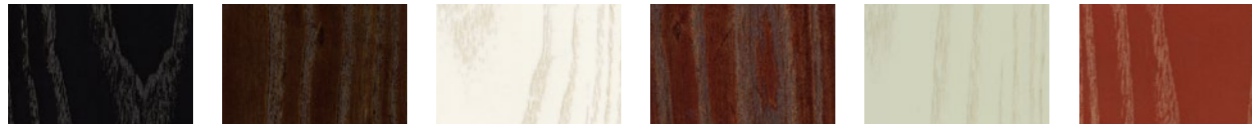


.10 Ek Oak

.30 Ask Ash

STANDARDBETSER STANDARD STAINS

Bets på ek eller ask om inget annat anges. Topplack är klarlack i glansvärde 18, halvmatt. Specialbetsar enligt insänt prov kan erbjudas.
Stain on oak or ash if not otherwise specified. Top coat of clear lacquer in a no. 18 semi-matt finish. Specialist stains in accordance with samples sent to us are also available.



.11 Svart bets
Black stain

.12 Wenge bets
Wenge stain

.13 Snövit bets
Snow white stain

.14 Rödbrun bets
Red-brown stain

.15 Grön bets
Green stain

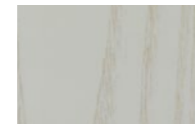
.16 Röd bets
Red stain



.17 Blå bets
Blue stain



.18 Brun bets
Brown stain



.19 Grå bets
Grey stain



.20 Antracit bets
Anthracite stain



.21 Valnöt bets
Walnut stain

VITPIGMENT WHITE GLAZED

Vitpigment på ek eller ask om inget annat anges. Topplack är klarlack i glansvärde 18, halvmatt.
White glazed on oak or ash if not otherwise specified. Top coat of clear lacquer in a no. 18.



.25 Vitpigmenterad ask
White glazed ash

.26 Vitpigmenterad ek
White glazed oak

LAMINAT LAMINATE



.60 Vit White
NCS S0502-G50Y

.61 Svart Black
Fenix NTM 0720
Nero Ingo NCS S8500-N

.71 Ek Oak
F5374 NAT

.73 Ask Ash
F8843 NAT

DESKTOP



.90 Svart Black
Forbo Nero col 4023
NCS S9000-N



KARL ANDERSSON & SÖNER
SINCE 1898

HANDMADE IN HUSKVARNA. SINCE 1898.

Karl Andersson & Söner. Rosendalagatan 6, SE-561 34 Huskvarna, Sweden
+46 (0)36 13 25 30. info@karl-andersson.se

Showrooms

Studio B3. Barnhusgatan 3. Stockholm. +46 (0)8 21 42 31
Studio L6. Lasarettsgatan 6. Göteborg. +46 (0)31 13 83 90

karl-andersson.se