



KARL ANDERSSON & SÖNER
SINCE 1898

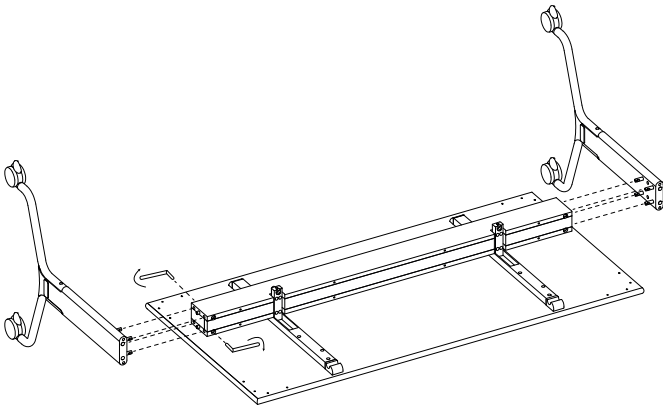
ROLLO

DESIGN AXEL BJURSTRÖM 2021

MONTERINGSANVISNING ASSEMBLY INSTRUCTION

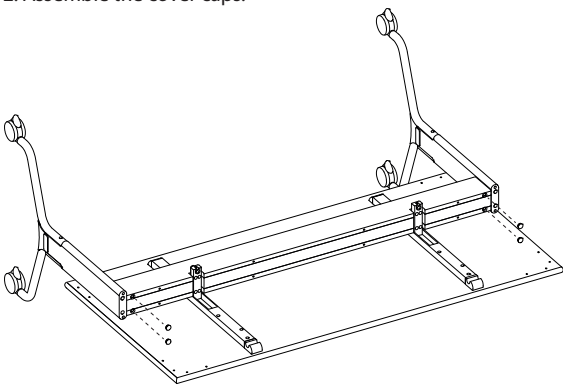
1. Lägg bordsskivan på ett rent underlag med utrymme för benen på gavlarna. OBS! Du kan inte lägga bordet på golvet för montering. Montera gavlarna på balken genom att dra åt insexsskruvarna. Dessa kan behövas efterdras efter en tid.

1. Lay the table top on a clean surface with space for the legs on the sides. NOTE! Do not put the table on the floor for mounting. Attach the sides to the beam by tightening the allen screws. These may need to be tightened over time.



2. Montera täcklocken.

2. Assemble the cover caps.



OBS! Stå eller sitt ej på bordet. Ha uppsikt över barn! Karl Andersson & Söner tar ej ansvar vid felaktig användning.

WARNING! Don't stand or sit on the table. Watch your children! Karl Andersson & Söner doesn't take any responsibility for any kind of improper use.

För skötselråd www.karl-andersson.se / Furniture care look at www.karl-andersson.se