



KARL ANDERSSON & SÖNER
SINCE 1898

1KM DISPLAY

DESIGN KRISTOFER JONSSON FANNY JISEBORN, white 2016

MONTERINGSANVISNING ASSEMBLY INSTRUCTION

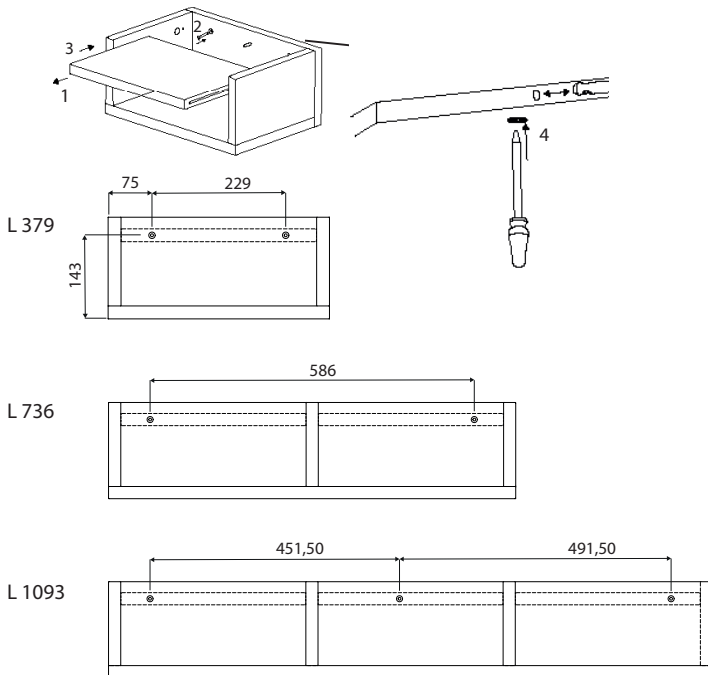
Var noga med att använda lämpligt infästningsbeslag som passar till väggen. Karl Andersson & Söner ansvarar ej för upphängningen på vägg. Make sure to use the appropriate mounting brackets for the wall. Karl Andersson & Söner take no responsibility for the mounting on wall.

Montering på vägg.

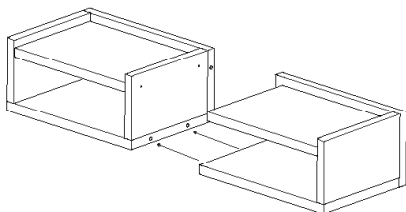
1. Ta bort hyllplanet.
2. Skruva upp hyllan och använd de förborrade hålen.
3. Skjut in hyllplanet.
4. Vid lådor med lås: Lås hyllplanet med stoppskruv, använd den medföljande insexnyckel.

Mounting on wall.

1. Remove the shelf.
2. Mount the shelf and use the pre-drilled holes.
3. Push the shelf into place.
4. Drawer with lock: Lock the shelf with the set screw, use the enclosed allen key.



Montering av kopplingssektioner. använd de förborrade hålen och tapparna.
Mounting of sections. Use the pre-drilled holes and the dowels.



Lådan passar i alla fack och skjuts smidigt in och ut tack vare filten på lådans undersida

The drawer fits in all compartments. The box is pushed smoothly in and out because of the textile on the bottom.

