



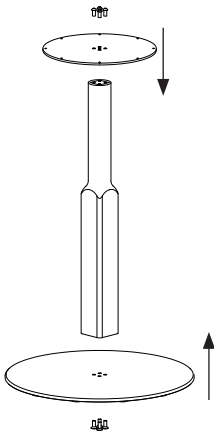
KARL ANDERSSON & SÖNER
SINCE 1898

WOODWORK

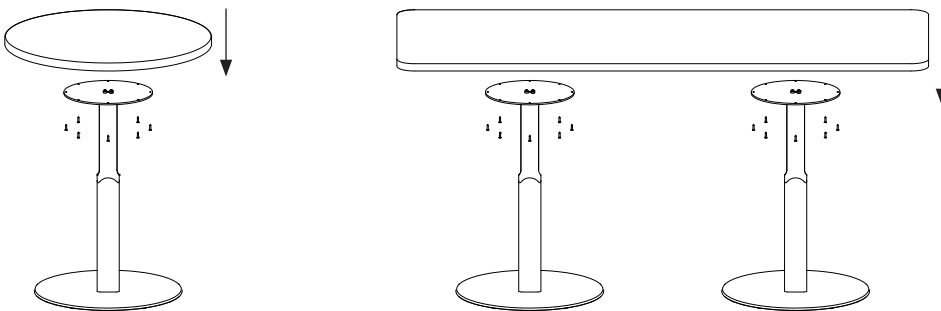
DESIGN JOEL KARLSSON, KROOK & TJÄDER DESIGN 2020

MONTERINGSANVISNING ASSEMBLY INSTRUCTION

1. Montera stålplattorna på pelaren. OBS! Dra åt bultarna hårt. Bultarna kan behövas efterdras efter en tid.
Assembly the steel plates on the pedestal. Note! Tighten the bolts hard. The bolts have to be re-tighten in time.



2. Skruva fast bordsskivan på underredet.
Fasten the table top to the pedestal.



OBS! Stå eller sitt ej på borden. Ha uppsikt över barn! Karl Andersson & Söner tar ej ansvar vid felaktig användning.

WARNING! Don't stand or sit on the table. Watch your children! Karl Andersson & Söner doesn't take any responsibility for any kind of improper use.

För skötselråd www.karl-andersson.se / Furniture care look at www.karl-andersson.se



KARL ANDERSSON & SÖNER
SINCE 1898

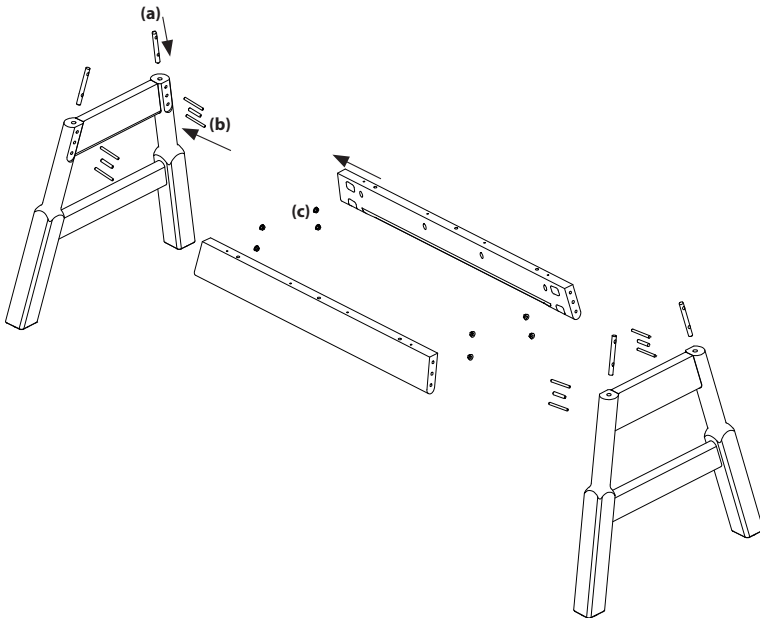
WOODWORK

DESIGN JOEL KARLSSON, KROOK & TJÄDER DESIGN 2020

MONTERINGSANVISNING ASSEMBLY INSTRUCTION

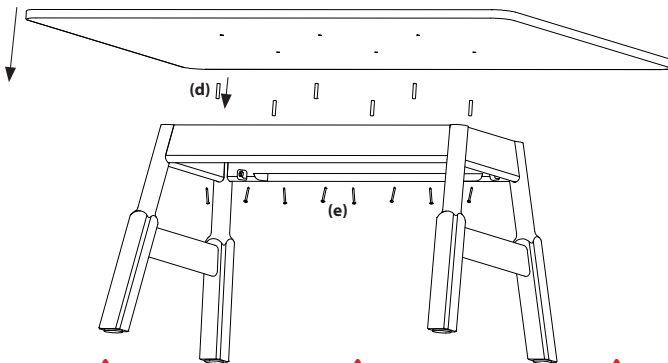
1. Montera sargerna på gavlarna genom att sargssprintar (a) sätts i benen på gavlarna, gänga in pinnskruvar (b) samt slå in mellanliggande styrtapp, trä på sargena och fäst med muttrarna (c). Dra åt muttrarna, dessa kan behövas efterdras efter en tid.

Attach the rims on the gables by inserting the rim sprints (a) into the legs, thread the thread sprint (b) and put in the wooden dowels in between. Attach the rims and fasten by the nuts (c). Tighten the nuts. May need to be tightened over time.



2. Sätt i styrtapparna (d) i sargen. Lägg på skivan och skruva fast skivan med skruvarna (e).

Attach the wooden dowels (d) into the rim. Put the table top and use the screws (e) to fasten the top.



OBS! Stå eller sitt ej på bordet. Ha uppsikt över barn! Karl Andersson & Söner tar ej ansvar vid felaktig användning.

WARNING! Don't stand or sit on the table. Watch your children! Karl Andersson & Söner doesn't take any responsibility for any kind of improper use.

För skötselråd www.karl-andersson.se / Furniture care look at www.karl-andersson.se