



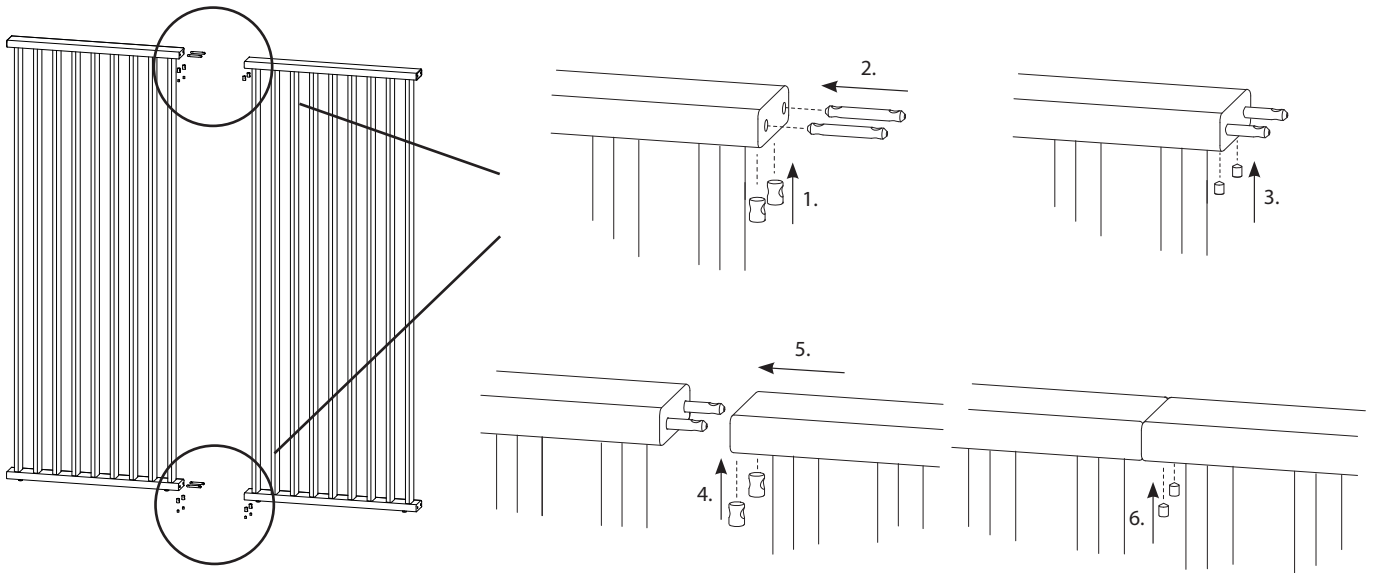
KARL ANDERSSON & SÖNER
SINCE 1898

RAY

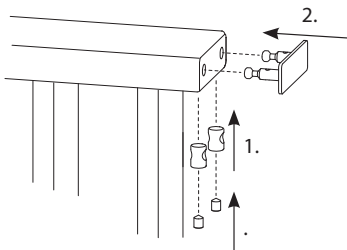
DESIGN Indicum Inredningsarkitekter 2022

MONTERINGSANVISNING ASSEMBLY INSTRUCTION

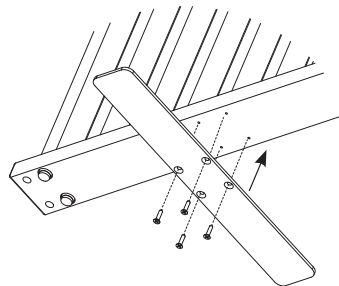
Montering av sektioner / Assembly of sections



Montering av ändplatta / Assembly of end plate



Montering av fot / Assembly of foot



OBS! Montera fler fötter om skärmväggen känns instabil.

Karl Andersson & Söner ansvarar ej för stabilitet om ej tillräckligt många fötter är monterade.

NOTE! Assembly more feet to increase the stability.

Karl Andersson & Söner take no responsibility for the stability if not right amount of feet are mounted.