



KARL ANDERSSON & SÖNER
SINCE 1898

QUARTZ VÄGG WALL

DESIGN JOEL KARLSSON / KROOK & TJÄDER DESIGN 2011

MONTERINGSANVISNING ASSEMBLY INSTRUCTION

FÖRE MONTERING

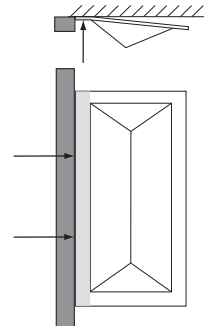
- Förvara Quartz i rumstemperatur.
- Se till att underlaget är rent, torrt och jämnt. Om underlaget inte passar för montering av Quartz rekommenderas färdigt mönster monterat på skiva.
- Planera installationen.
- Undvik att vidröra tejp, det kan försämra funktionen. Det går att beställa extra tejp från Karl Andersson & Söner.

BEFORE MOUNTING

- Store Quartz in room temperature, never in direct exposure of sunlight.
- Surface needs to be clean, dry and even. If surface is not suitable for mounting, Quartz it is recommended to use a pre-assembled pattern mounted on a board.
- Plan the installation.
- Do not touch the tape as it may affect its function. Additional tape can be ordered from Karl Andersson & Söner.

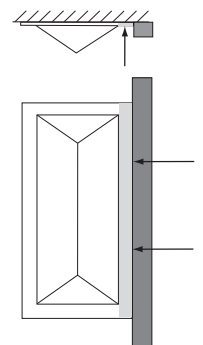
1. Ta bort skyddsfilm från tejpbitarna. Placera ena långsidan rakt med hjälp av en rätskiva, t.ex. vattenpass och tryck fast Quartzmodulen. Tryck fast modulen på kortsidorna.

1. Remove liner from tape. Place one long side to a straight ledge, for example a water leveller, and press the Quartz module to secure the tape. Press down the module on the short sides.



2. Använd rätskivan för att placera den andra långsidan rakt. Tryck fast modulen ordentligt på alla kanter. Vid felaktig uppsättning kan långsidan få en in- eller utbuktning.

2. Use the straight ledge to place the second long side in a straight line. Press all the edges to secure the tape properly. Wrongly fastened the edge could curve out- or inwards.



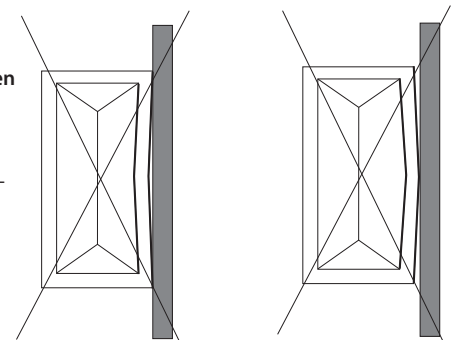
EFTER MONTERING

Kontrollera att alla Quartzmoduler sitter fast ordentligt på väggen. Om inte tryck på kanterna tills tejpens fått fäste. Tejpen når maximal vidhäftning efter 72 timmar.

AFTER MOUNTING

Make sure all Quartz modules are fixed to the wall. If not, press edge until the tape adhere. Maximum adhesion after 72 hours.

Karl Andersson & Söner ansvarar ej för upphängningen på vägg.
Karl Andersson & Söner take no responsibility for the mounting on wall.





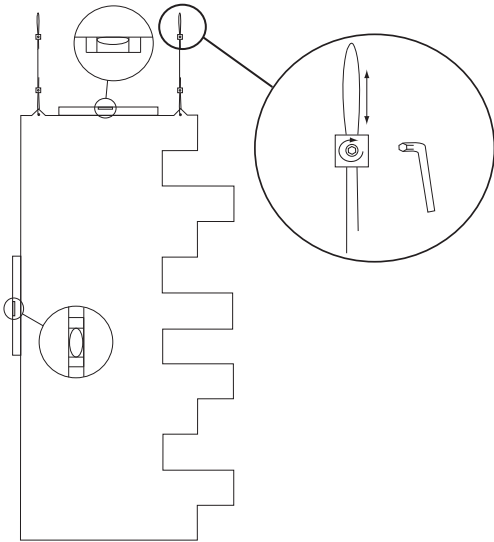
KARL ANDERSSON & SÖNER
SINCE 1898

QUARTZ FRIHÄNGANDE FREE-HANGING

DESIGN JOEL KARLSSON / KROOK & TJÄDER DESIGN 2011

MONTERINGSANVISNING ASSEMBLY INSTRUCTION

OBS! Var noga med att använda lämpligt infästningsbeslag. Karl Andersson & Söner ansvarar ej för upphängningen.
NOTE! Make sure to use the appropriate mounting brackets. Karl Andersson & Söner take no responsibility for the mounting.



Montering av flera paneler i rad.
Mounting several panels in a row.

