



KARL ANDERSSON & SÖNER
SINCE 1898

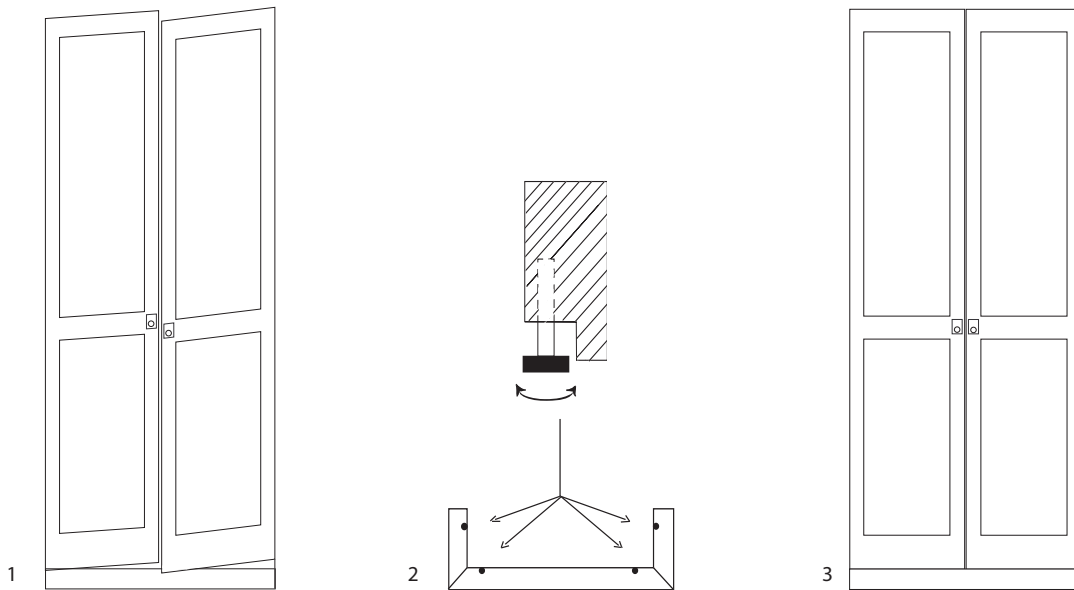
KA72

DESIGN GÖRAN MALMVALL 1972

MONTERINGSANVISNING ASSEMBLY INSTRUCTION

För att rikta upp skåpet, använd ställskruvarna i sockeln.

To straighten up the cabinet use the adjusting screws in the base.





KARL ANDERSSON & SÖNER
SINCE 1898

UPPSTÄLLNING AV HÖGA SKÅP FORMATION OF HIGH CABINETS

MONTERINGSANVISNING ASSEMBLY INSTRUCTION

Av dörrarnas tyngd i öppet läge finns det risk att skåpet välter framåt därför måste skåpet/en alltid skruvas fast i väggen. Vid flera skåp tillsammans används blecket för att fixera enheterna vid varandra.

Due to the weight of the doors in open position the cabinet always have to be secured to the wall. Otherwise the cabinet can tip over. When you place several cabinets together, use the connector to fix the units to each other.

