

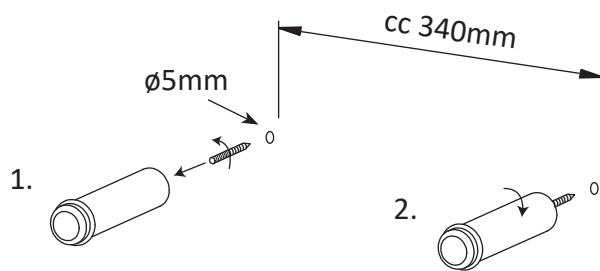


KARL ANDERSSON & SÖNER
SINCE 1898

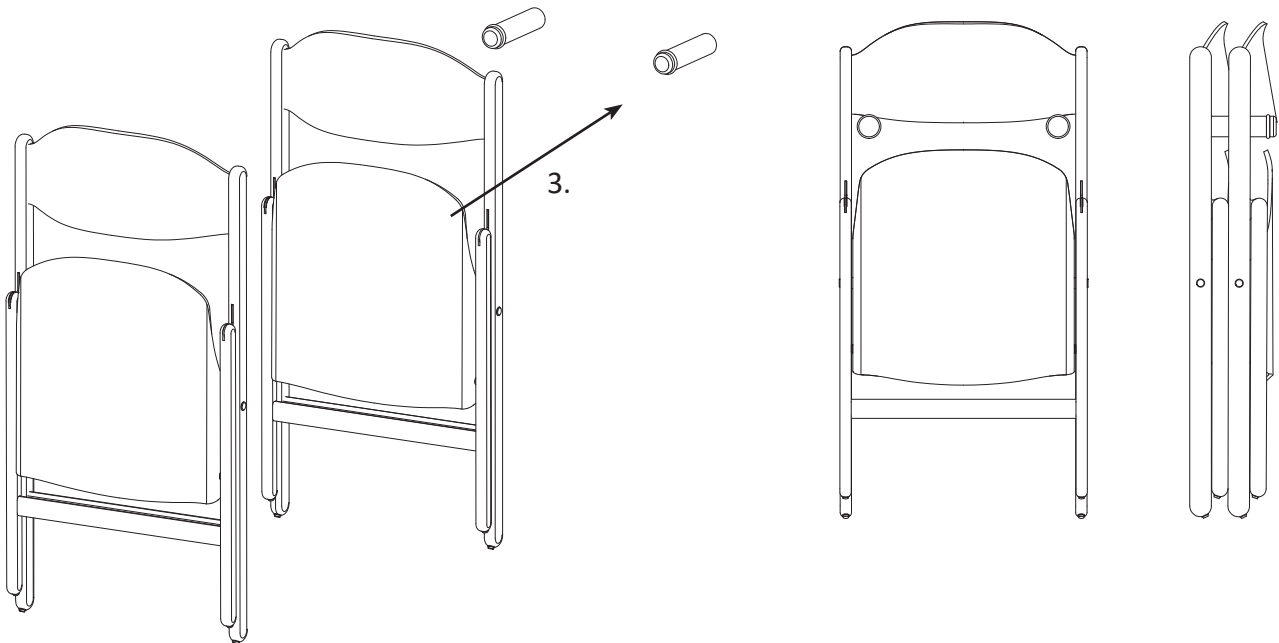
COLO-CHAIR

DESIGN kaschkasch 2022

MONTERINGSANVISNING ASSEMBLY INSTRUCTION



1. **Borra $\varnothing 5\text{mm}$ hål i väggen och skruva dit skruvstiftet.** Drill a $\varnothing 5\text{mm}$ hole and attach the screw pin.
2. **Skruva fast krokarna.** Mount the hooks into the wall.



3. **Häng upp stolarna.** Hang up the chairs.

OBS! Var noga med att välja rätt infästningsmaterial till er vägg. Karl Andersson & Söner ansvarar ej för upphängningen på vägg
NOTE! Different walls need different kind of screws. Be careful so you use the right fittings. Karl Andersson & Söner take no responsibility for the mounting on wall.

För skötselråd www-karl-andersson.se / Furniture care look at www.karl-andersson.se