



KARL ANDERSSON & SÖNER
SINCE 1898

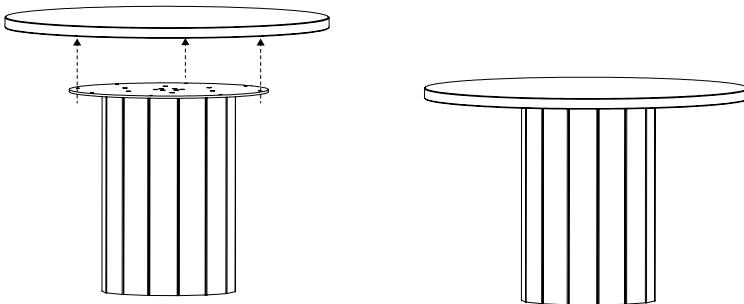
CAP

DESIGN ROGER PERSSON 2014 - 2020

MONTERINGSANVISNING ASSEMBLY INSTRUCTION

**Pelare \varnothing 290mm, rektangulära bordsskivor bredd 600-800mm, samt bordsskivor \varnothing 500-800mm, \varnothing 900 H730-1100mm.
Lägg skivan på underredet och passa in med de förborrade hålen. Skruva med medföljande skruvar.**

Pedestal \varnothing 290mm, rectangular table tops width 600-800mm and table tops \varnothing 500-800mm, \varnothing 900 H730-1100mm.
Put the top on base and fit it to the pre-drilled holes. Fasten with the enclosed screws.

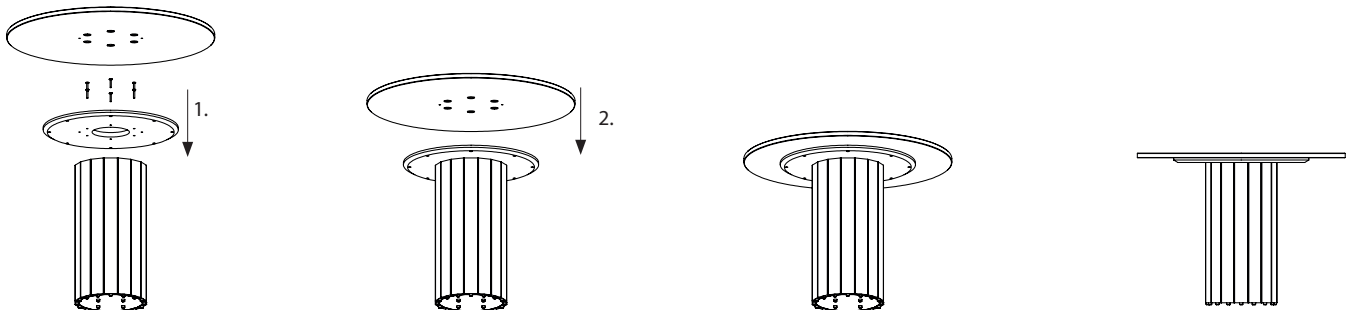


Pelare \varnothing 350mm, rektangulära bordsskivor bredd 1000-1250mm samt bordsskivor \varnothing 900 H460-550mm, \varnothing 1000-1250mm.

- 1. Lägg underskivan på pelaren och passa in med de förborrade hålen. Skruva fast med medföljande skruvar.**
- 2. Lägg bordsskivan på underredet, passa in med trätapparna och skruva fast skivan med medföljande skruvar.**

Pelare \varnothing 350mm, rectangular table tops width 1000-1250mm and table tops \varnothing 900 H460-550mm, \varnothing 1000-1250mm.

1. Place the disc on the pillar and fit in with the pre-drilled holes. Fasten with the enclosed screws.
2. Put the table top on the disc and fit in with wooden pins. Fasten with the enclosed screws.



OBS! Stå eller sitt ej på borden. Ha uppsikt över barn! Karl Andersson & Söner tar ej ansvar vid felaktig användning.

WARNING! Don't stand or sit on the table. Watch your children! Karl Andersson & Söner doesn't take any responsibility for any kind of improper use.

För skötselråd www-karl-andersson.se / Furniture care see www.karl-andersson.se