

### PO12

### Art.nr

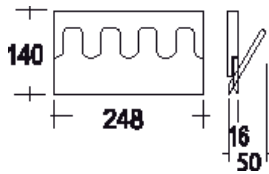
**Klädhängare.**  
Kompaktlaminat.

OUTSIDE/inside	WHITE/black	PO12.60
	BLACK/white	PO12.61
	WHITE/red	PO12.62
	RED/white	PO12.63

**Coat rack.**  
Compact laminate.

**Garderobenhaken.**  
Kompakt Laminat.

0,5 kg



### PO25

### Art.nr

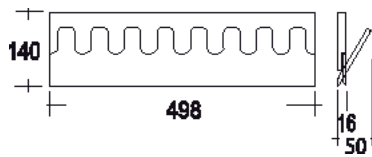
**Klädhängare.**  
Kompaktlaminat.

OUTSIDE/inside	WHITE/black	PO25.60
	BLACK/white	PO25.61
	WHITE/red	PO25.62
	RED/white	PO25.63

**Coat rack.**  
Compact laminate.

**Garderobenhaken.**  
Kompakt Laminat.

1kg



### PO50

### Art.nr

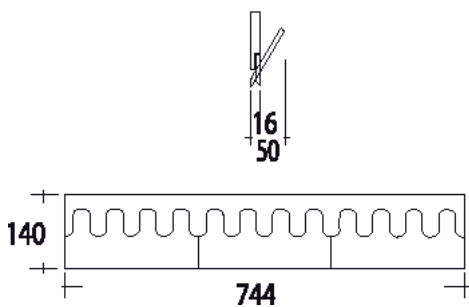
**Klädhängare.**  
Kompaktlaminat.

OUTSIDE/inside	WHITE/black	PO50.60
	BLACK/white	PO50.61
	WHITE/red	PO50.62
	RED/white	PO50.63

**Coat rack.**  
Compact laminate.

**Garderobenhaken.**  
Kompakt Laminat.

2kg



### PO75

### Art.nr

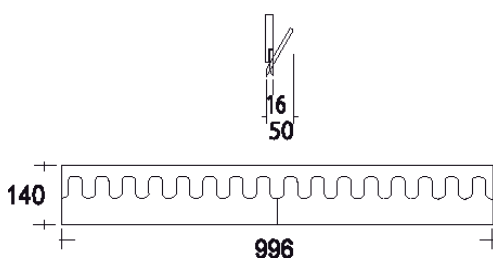
**Klädhängare.**  
Kompaktlaminat.

OUTSIDE/inside	WHITE/black	PO75.60
	BLACK/white	PO75.61
	WHITE/red	PO75.62
	RED/white	PO75.63

**Coat rack.**  
Compact laminate.

**Garderobenhaken.**  
Kompakt Laminat.

3kg



### PO100

### Art.nr

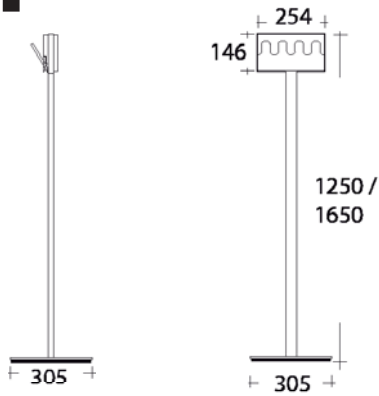
**Klädhängare.**  
Kompaktlaminat.

OUTSIDE/inside	WHITE/black	PO100.60
	BLACK/white	PO100.61
	WHITE/red	PO100.62
	RED/white	PO100.63

**Coat rack.**  
Compact laminate.

**Garderobenhaken.**  
Kompakt Laminat.

4kg



### POFE 25

### Art.nr

#### Klädhängare.

Pelare och fot vitlack. Hängare  
kompaktlaminat. Enkelsidig.

OUTSIDE/inside WHITE/black  
BLACK/white  
WHITE/red  
RED/white

POFE25.60  
POFE25.61  
POFE25.62  
POFE25.63

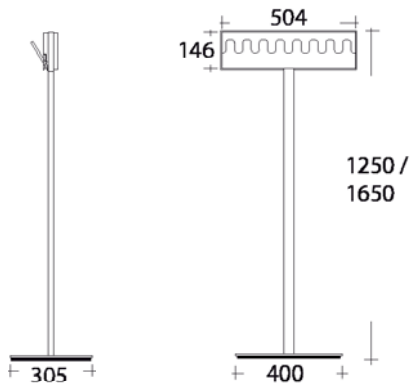
#### Coat rack.

Pedestal and foot white laquered.  
Hanger compact laminate. Single side.

#### Kleiderhänger.

Weiss lackierten Metalfuß und Säulen.  
Kompakt Laminat. Einseitig.

12 kg 0,05m<sup>3</sup>



### POFE 50

### Art.nr

#### Klädhängare.

Pelare och fot vitlack. Hängare  
kompaktlaminat. Enkelsidig.

OUTSIDE/inside WHITE/black  
BLACK/white  
WHITE/red  
RED/white

POFE50.60  
POFE50.61  
POFE50.62  
POFE50.63

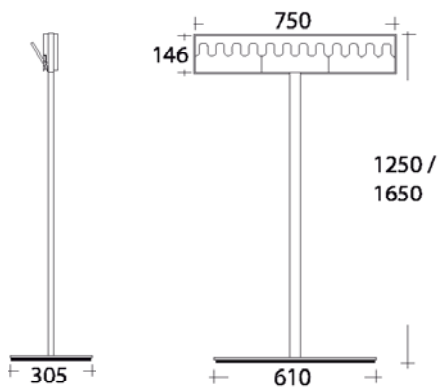
#### Coat rack.

Pedestal and foot white laquered.  
Hanger compact laminate. Single side.

#### Kleiderhänger.

Weiss lackierten Metalfuß und Säulen.  
Kompakt Laminat. Einseitig.

17 kg 0,05m<sup>3</sup>



### POFE 75

### Art.nr

#### Klädhängare.

Pelare och fot vitlack. Hängare  
kompaktlaminat. Enkelsidig.

OUTSIDE/inside WHITE/black  
BLACK/white  
WHITE/red  
RED/white

POFE75.60  
POFE75.61  
POFE75.62  
POFE75.63

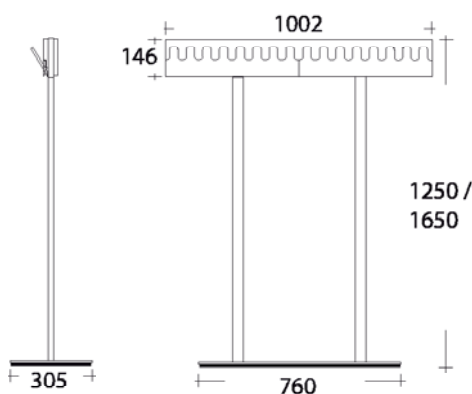
#### Coat rack.

Pedestal and foot white laquered.  
Hanger compact laminate. Single side.

#### Kleiderhänger.

Weiss lackierten Metalfuß und Säulen.  
Kompakt Laminat. Einseitig.

23 kg 0,12m<sup>3</sup>



### POFE 100

### Art.nr

#### Klädhängare.

Pelare och fot vitlack. Hängare  
kompaktlaminat. Enkelsidig.

OUTSIDE/inside WHITE/black  
BLACK/white  
WHITE/red  
RED/white

POFE100.60  
POFE100.61  
POFE100.62  
POFE100.63

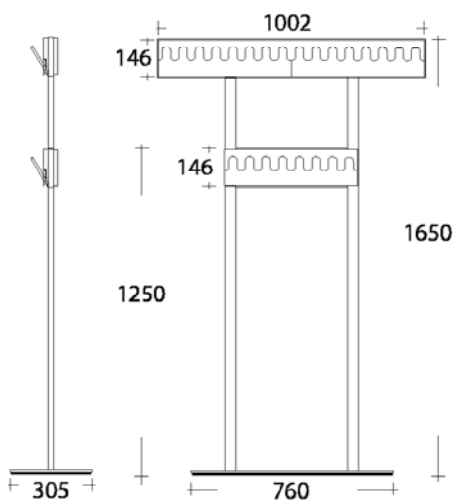
#### Coat rack.

Pedestal and foot white laquered.  
Hanger compact laminate. Single side.

#### Kleiderhänger.

Weiss lackierten Metalfuß und Säulen.  
Kompakt Laminat. Einseitig.

30 kg 0,17m<sup>3</sup>



### POFE 10050

### Art.nr

#### Klädhängare.

Pelare och fot vitlack. Hängare kompaktlaminat. Enkelsidig.

OUTSIDE/inside	WHITE/black	POFE10050.60
	BLACK/white	POFE10050.61
	WHITE/red	POFE10050.62
	RED/white	POFE10050.63

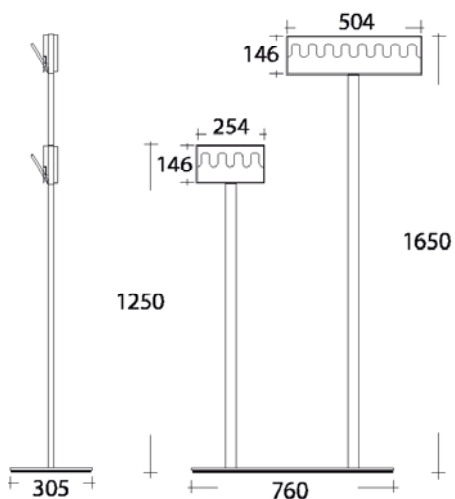
#### Coat rack.

Pedestal and foot white laquered. Hanger compact laminate. Single side.

#### Kleiderhänger.

Weiss lackierten Metalfuß und Säulen. Kompakt Laminat. Einseitig.

35 kg 0,17m<sup>3</sup>



### POFE 2550

### Art.nr

#### Klädhängare.

Pelare och fot vitlack. Hängare kompaktlaminat. Enkelsidig.

OUTSIDE/inside	WHITE/black	POFE2550.60
	BLACK/white	POFE2550.61
	WHITE/red	POFE2550.62
	RED/white	POFE2550.63

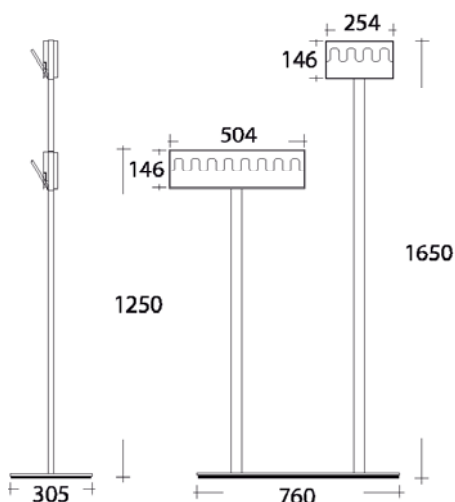
#### Coat rack.

Pedestal and foot white laquered. Hanger compact laminate. Single side.

#### Kleiderhänger.

Weiss lackierten Metalfuß und Säulen. Kompakt Laminat. Einseitig.

30kg 0,17m<sup>3</sup>



### POFE 5025

### Art.nr

#### Klädhängare.

Pelare och fot vitlack. Hängare kompaktlaminat. Enkelsidig.

OUTSIDE/inside	WHITE/black	POFE5025.60
	BLACK/white	POFE5025.61
	WHITE/red	POFE5025.62
	RED/white	POFE5025.63

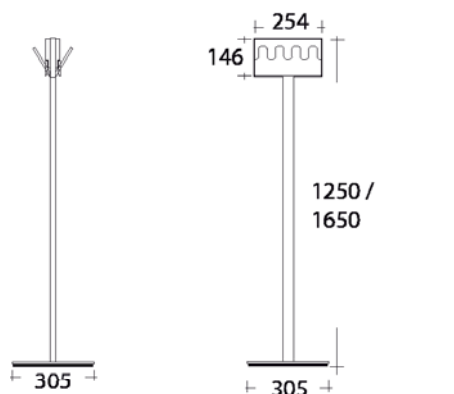
#### Coat rack.

Pedestal and foot white laquered. Hanger compact laminate. Single side.

#### Kleiderhänger.

Weiss lackierten Metalfuß und Säulen. Kompakt Laminat. Einseitig.

30kg 0,17m<sup>3</sup>



### POFD 25

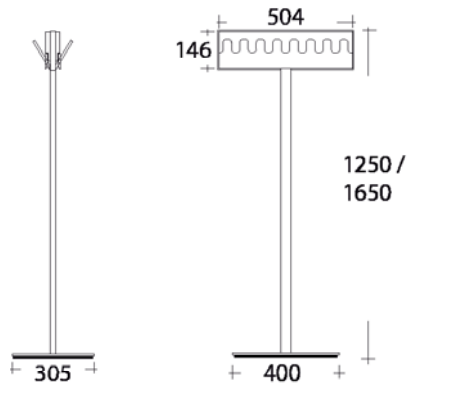
### Art.nr

**Klädhängare.** OUTSIDE/inside WHITE/black POFD25.60  
 Pelare och fot vitlackad. Hängare BLACK/white POFD25.61  
 kompaktlaminat. Dubbelsidig. WHITE/red POFD25.62  
 RED/white POFD25.63

**Coat rack.**  
 Pedestal and foot white laquered.  
 Hanger compact laminate. Double sides.

**Kleiderhänger.**  
 Weiss lackierten Metalfuß und Säulen.  
 Kompakt Laminat. Zweiseiten.

12 kg 0,05m<sup>3</sup>



### POFD 50

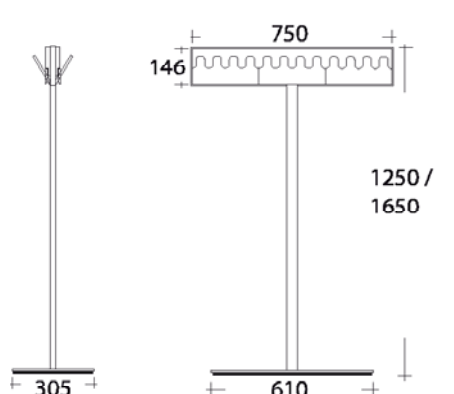
### Art.nr

**Klädhängare.** OUTSIDE/inside WHITE/black POFD50.60  
 Pelare och fot vitlack. Hängare BLACK/white POFD50.61  
 kompaktlaminat. Dubbelsidig. WHITE/red POFD50.62  
 RED/white POFD50.63

**Coat rack.**  
 Pedestal and foot white laquered.  
 Hanger compact laminate. Double sides.

**Kleiderhänger.**  
 Weiss lackierten Metalfuß und Säulen.  
 Kompakt Laminat. Zweiseiten.

17 kg 0,05m<sup>3</sup>



### POFD 75

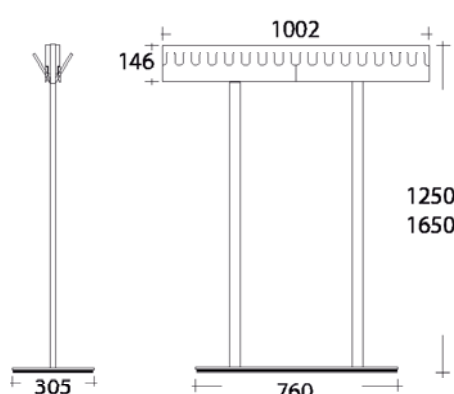
### Art.nr

**Klädhängare.** OUTSIDE/inside WHITE/black POFD75.60  
 Pelare och fot vitlack. Hängare BLACK/white POFD75.61  
 kompaktlaminat. Dubbelsidig. WHITE/red POFD75.62  
 RED/white POFD75.63

**Coat rack.**  
 Pedestal and foot white laquered.  
 Hanger compact laminate. Double sides.

**Kleiderhänger.**  
 Weiss lackierten Metalfuß und Säulen.  
 Kompakt Laminat. Zweiseiten.

23 kg 0,12m<sup>3</sup>



### POFD 100

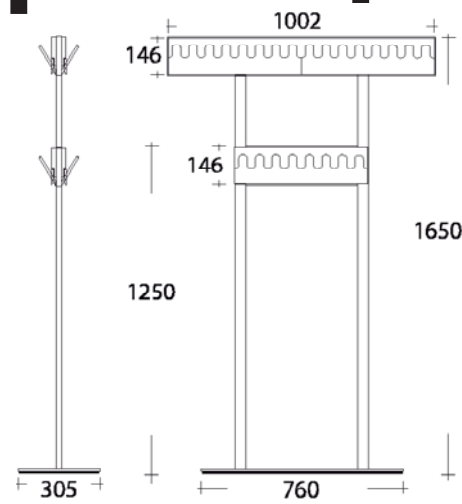
### Art.nr

**Klädhängare.** OUTSIDE/inside WHITE/black POFD100.60  
 Pelare och fot vitlack. Hängare BLACK/white POFD100.61  
 kompaktlaminat. Dubbelsidig. WHITE/red POFD100.62  
 RED/white POFD100.63

**Coat rack.**  
 Pedestal and foot white laquered.  
 Hanger compact laminate. Double sides.

**Kleiderhänger.**  
 Weiss lackierten Metalfuß und Säulen.  
 Kompakt Laminat. Zweiseiten.

30 kg 0,17m<sup>3</sup>



### POFD 10050

Art.nr

#### Klädhängare.

Pelare och fot vitlack. Hängare kompaktlaminat. Dubbelsidig.

OUTSIDE/inside WHITE/black POFD10050.60  
BLACK/white POFD10050.61  
WHITE/red POFD10050.62  
RED/white POFD10050.63

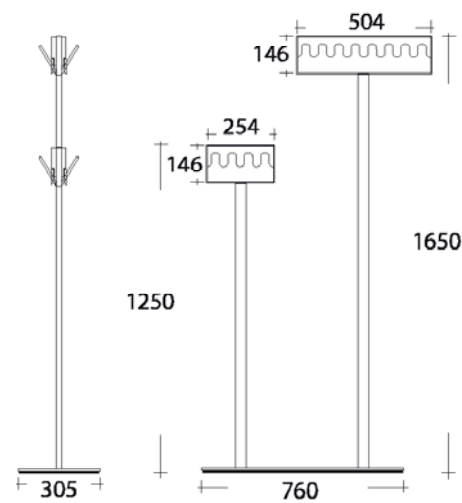
#### Coat rack.

Pedestal and foot white laquered. Hanger compact laminate. Double sides.

#### Kleiderhänger.

Weiss lackierten Metalfuß und Säulen. Kompakt Laminat. Zweiseiten.

35 kg 0,17m<sup>3</sup>



### POFD 2550

Art.nr

#### Klädhängare.

Pelare och fot vitlack. Hängare kompaktlaminat. Dubbelsidig.

OUTSIDE/inside WHITE/black POFD2550.60  
BLACK/white POFD2550.61  
WHITE/red POFD2550.62  
RED/white POFD2550.63

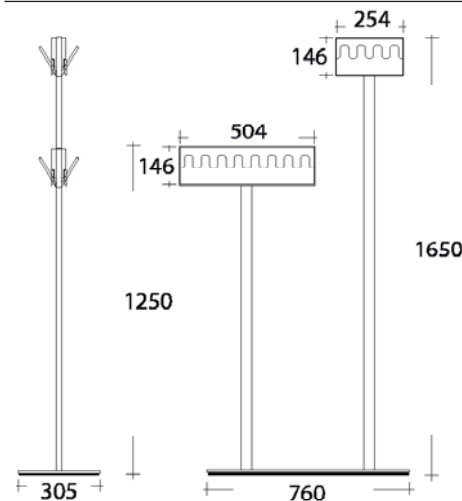
#### Coat rack.

Pedestal and foot white laquered. Hanger compact laminate. Double sides.

#### Kleiderhänger.

Weiss lackierten Metalfuß und Säulen. Kompakt Laminat. Zweiseiten.

30kg 0,17m<sup>3</sup>



### POFD 5025

Art.nr

#### Klädhängare.

Pelare och fot vitlack. Hängare kompaktlaminat. Dubbelsidig.

OUTSIDE/inside WHITE/black POFD5025.60  
BLACK/white POFD5025.61  
WHITE/red POFD5025.62  
RED/white POFD5025.63

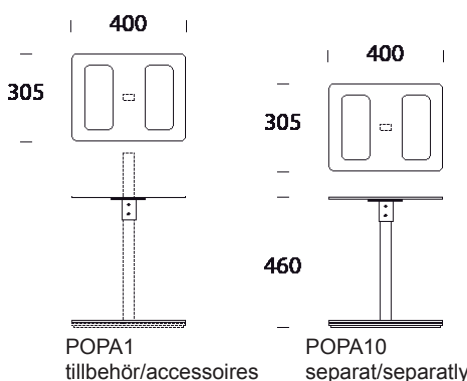
#### Coat rack.

Pedestal and foot white laquered. Hanger compact laminate. Double sides.

#### Kleiderhänger.

Weiss lackierten Metalfuß und Säulen. Kompakt Laminat. Zweiseiten.

30kg 0,17m<sup>3</sup>



### POPA1

### POPA10

Art.nr

**Paraplyställ tillbehör.**  
till fristående ponoq.

**Paraplyställ separat.**  
Pelare och fot vit laminat

POPA1.60  
PPOPA10.60

**Umbrella stand accessoires.**  
To free-standing ponoq.

**Umbrella stand separatly.**  
Pedestal and foot white laminate.

**Schirmgestelle zubehör.**  
zu Freistehend ponoq.

**Schirmgestelle.**  
Weiss Metalfuß und Säulen.

3 kg

12 kg 0,02m<sup>3</sup>

# ponoq

bord/table design Nils Gulin, år 2010

Höjd: 400 mm  
 460 mm  
 Height: 530 mm  
 Höhe: 620 mm 720mm 900mm 1050mm



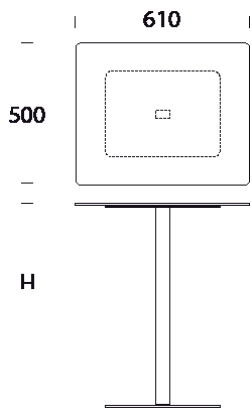
<p>H</p> <p>Pedestal: white or black</p>	<p><b>POB 10</b></p> <p><b>Pelarbord.</b> White lam. Black lam.</p> <p><b>Pedestal table.</b></p> <p><b>Säulentisch.</b></p> <p>15 kg 0,1m<sup>3</sup></p>	<p><b>Art.nr</b></p> <p>POB10.60 POB10.61</p>
<p>H</p> <p>Pedestal: white or black</p>	<p><b>POB 12</b></p> <p><b>Pelarbord.</b> White lam. Black lam.</p> <p><b>Pedestal table.</b></p> <p><b>Säulentisch.</b></p> <p>16 kg 0,1m<sup>3</sup></p>	<p><b>Art.nr</b></p> <p>POB12.60 POB12.61</p>
<p>H</p> <p>Pedestal: white or black</p>	<p><b>POB 14</b></p> <p><b>Pelarbord.</b> White lam. Black lam.</p> <p><b>Pedestal table.</b></p> <p><b>Säulentisch.</b></p> <p>17 kg 0,1m<sup>3</sup></p>	<p><b>Art.nr</b></p> <p>POB14.60 POB14.61</p>
<p>H</p> <p>Pedestal: white or black</p>	<p><b>POB 16</b></p> <p><b>Pelarbord.</b> White lam. Black lam.</p> <p><b>Pedestal table.</b></p> <p><b>Säulentisch.</b></p> <p>16 kg 0,1m<sup>3</sup></p>	<p><b>Art.nr</b></p> <p>POB16.60 POB16.61</p>

# ponoq

bord/table design Nils Gulin, år 2010

Höjd: 400 mm  
 460 mm  
 Height: 530 mm  
 Höhe: 620 mm

720mm 900mm  
 1050mm



Pedestal: white or black

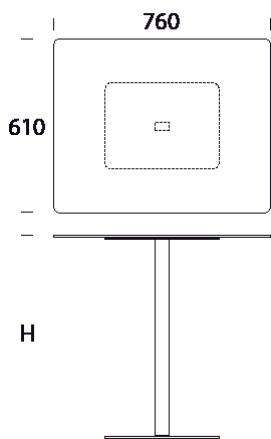
## POB 18

Pelarbord.  
 Pedestal table.  
 Säulentisch.

19 kg 0,1m<sup>3</sup>

## Art.nr

POB18.60  
 POB18.61



Pedestal: white or black

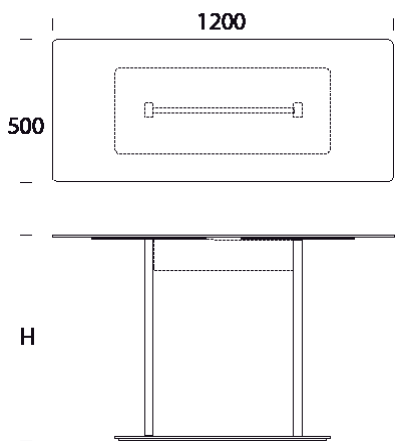
## POB 20

Pelarbord.  
 Pedestal table.  
 Säulentisch.

19 kg 0,1m<sup>3</sup>

## Art.nr

POB20.60  
 POB20.61



Pedestal: white or black

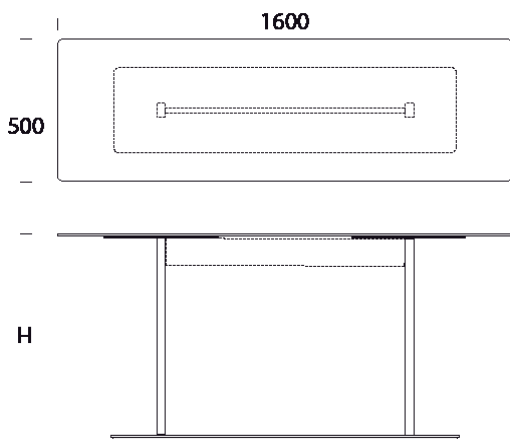
## POB 22

Pelarbord.  
 Pedestal table.  
 Säulentisch.

28 kg 0,12m<sup>3</sup>

## Art.nr

POB22.60  
 POB22.61



Pedestal: white or black

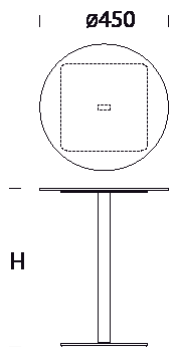
## POB 24

Pelarbord.  
 Pedestal table.  
 Säulentisch.

30 kg 0,12m<sup>3</sup>

## Art.nr

POB24.60  
 POB24.61



Pedestal: white or black

### POB 40

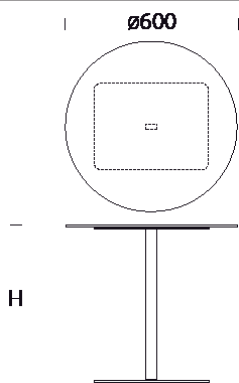
### Art.nr

Pelarbord. White lam. POB40.60  
 Black lam. POB40.61

Pedestal table.

Säulentisch.

15 kg 0,1m<sup>3</sup>



Pedestal: white or black

### POB 42

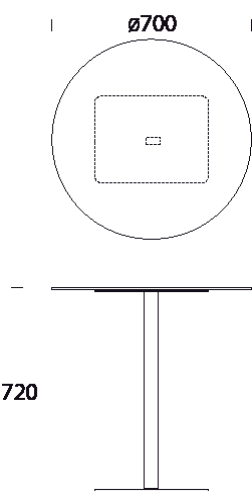
### Art.nr

Pelarbord. White lam. POB42.60  
 Black lam. POB42.61

Pedestal table.

Säulentisch.

16 kg 0,1m<sup>3</sup>



Pedestal: white or black

### POB 44

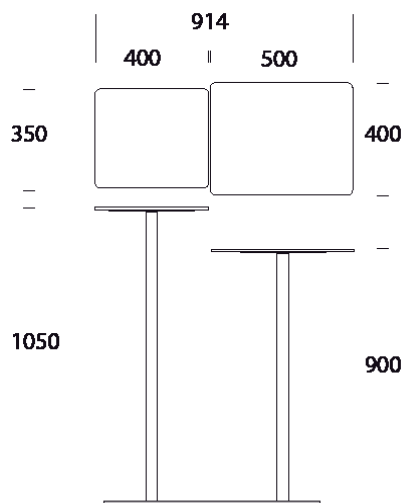
### Art.nr

Pelarbord. White lam. POB44.60  
 Black lam. POB44.61

Pedestal table.

Säulentisch.

19 kg 0,1m<sup>3</sup>



Pedestal: white or black

### POB 64

### Art.nr

Pelarbord. White lam. POB64.60  
 Black lam. POB64.61

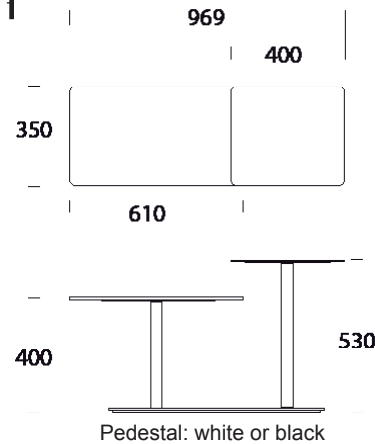
Pedestal table.

Säulentisch.

30 kg 0,06m<sup>3</sup>

# ponoq

## bord/table, pall/stool design Nils Gulin, år 2010



### POB 60

### Art.nr

Pelarbord.

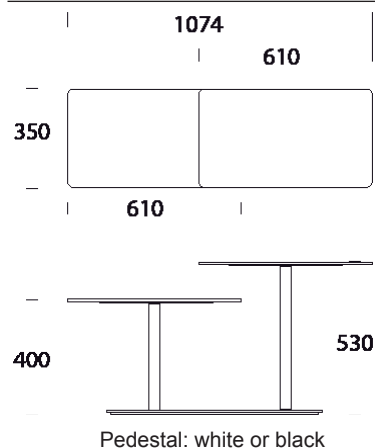
White lam.  
Black lam.

POB60.60  
POB61.61

Pedestal table.

Säulentisch.

27 kg 0,12m<sup>3</sup>



### POB 62

### Art.nr

Pelarbord.

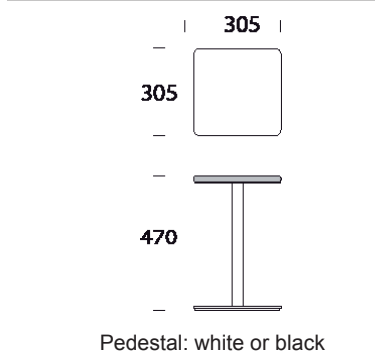
White lam.  
Black lam.

POB62.60  
POB62.61

Pedestal table.

Säulentisch.

18 kg 0,06m<sup>3</sup>



### POB 81

### Art.nr

Pall.

White lam.  
Black lam.

POB81.60  
POB81.61

Stool.

Hocker.

Tygåtgång/Fabric measure/  
Stoffbedarf 0,4m bredd/width/  
Breite 130cm

15 kg 0,06m<sup>3</sup>

Tillägg/Extra/Preisuzschlag

**Klädd sits inkl.tyg/läder/Upsholsterd**

**incl. fabric/leather/Bezug incl. Stoff. Leder page154**

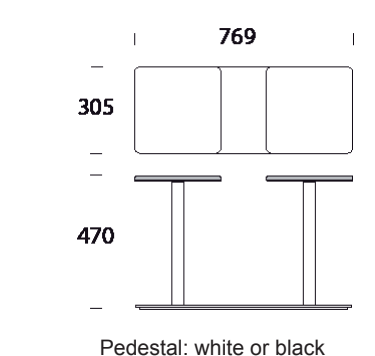
Pricegroup 1

Pricegroup 2

Pricegroup 3

Pricegroup 4

Standard Läder/Leather/Leder



### POB 82

### Art.nr

Pall.

White lam.  
Black lam.

POB82.60  
POB82.61

Stool.

Hocker.

Tygåtgång/Fabric measure/  
Stoffbedarf 0,4m bredd/  
width/Breite 130cm

27 kg 0,06m<sup>3</sup>

Tillägg/Extra/Preisuzschlag

**Klädd sits inkl.tyg/läder/Upsholsterd**

**incl. fabric/leather/Bezug incl. Stoff. Leder page 154**

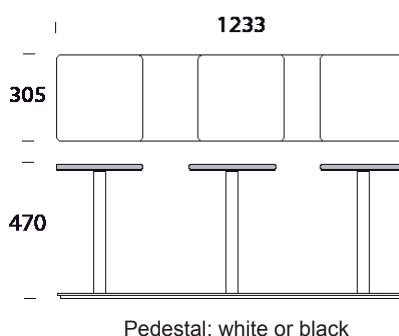
Pricegroup 1

Pricegroup 2

Pricegroup 3

Pricegroup 4

Standard Läder/Leather/Leder



### POB 83

### Art.nr

Pall.

White lam.  
Black lam.

POB83.60  
POB83.61

Stool.

Hocker.

Tygåtgång/Fabric measure/  
Stoffbedarf 0,4m bredd/  
width/Breite 130cm

42 kg 0,06m<sup>3</sup>

Tillägg/Extra/Preisuzschlag

**Klädd sits inkl.tyg/läder/Upsholsterd**

**incl. fabric/leather/Bezug incl. Stoff. Leder page 154**

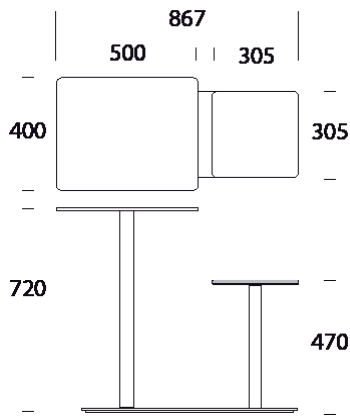
Pricegroup 1

Pricegroup 2

Pricegroup 3

Pricegroup 4

Standard Läder/Leather/Leder



Pedestal: white or black

### POB 90

### Art.nr

**Pall + Bord.**

White lam. POB90.60  
Black lam. POB90.61

**Stool + Table.**

**Hocker + Tisch.**

Tygåtgång/Fabric measure/  
Stoffbedarf 0,4m bredd/  
width/Breite 130cm

Tillägg/Extra/Preiszuschlag

**Klädd sits inkl.tyg/läder/Upsholsterd**

**incl. fabric/leather/Bezug incl. Stoff. Leder page 154**

Pricegroup 1

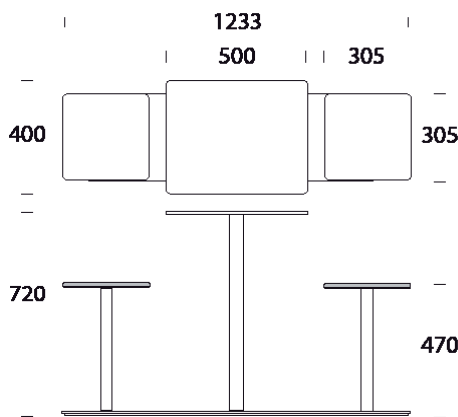
Pricegroup 2

Pricegroup 3

Pricegroup 4

Standard Läder/Leather/Leder

27 kg 0,06m<sup>3</sup>



Pedestal: white or black

### POB 92

### Art.nr

**Pall + Bord.**

White lam. POB92.60  
Black lam. POB92.61

**Stool + Table.**

**Hocker + Tisch.**

Tygåtgång/Fabric measure/  
Stoffbedarf 0,4m bredd/  
width/Breite 130cm

Tillägg/Extra/Preiszuschlag

**Klädd sits inkl.tyg/läder/Upsholsterd**

**incl. fabric/leather/Bezug incl. Stoff. Leder page 154**

Pricegroup 1

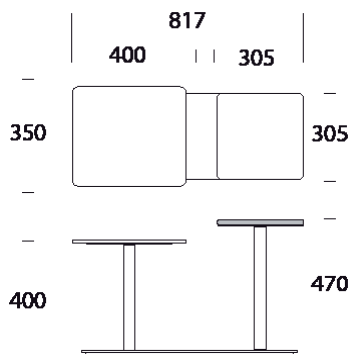
Pricegroup 2

Pricegroup 3

Pricegroup 4

Standard Läder/Leather/Leder

42 kg 0,06m<sup>3</sup>



Pedestal: white or black

### POB 94

### Art.nr

**Pall + Bord.**

White lam. POB94.60  
Black lam. POB94.61

**Stool + Table.**

**Hocker + Tisch.**

Tygåtgång/Fabric measure/  
Stoffbedarf 0,4m bredd/  
width/Breite 130cm

Tillägg/Extra/Preiszuschlag

**Klädd sits inkl.tyg/läder/Upsholsterd**

**incl. fabric/leather/Bezug incl. Stoff. Leder page 154**

Pricegroup 1

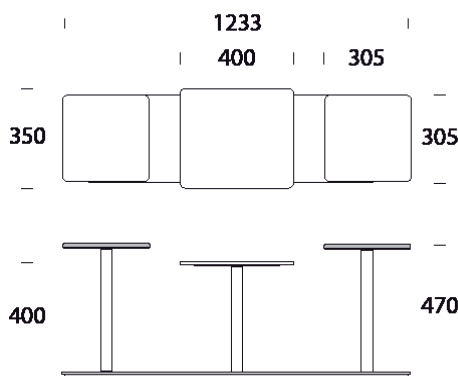
Pricegroup 2

Pricegroup 3

Pricegroup 4

Standard Läder/Leather/Leder

27 kg 0,06m<sup>3</sup>



Pedestal: white or black

### POB 96

### Art.nr

**Pall + Bord.**

White lam. POB96.60  
Black lam. POB96.61

**Stool + Table.**

**Hocker + Tisch.**

Tygåtgång/Fabric measure/  
Stoffbedarf 0,4m bredd/  
width/Breite 130cm

Tillägg/Extra/Preiszuschlag

**Klädd sits inkl.tyg/läder/Upsholsterd**

**incl. fabric/leather/Bezug incl. Stoff. Leder page154**

Pricegroup 1

Pricegroup 2

Pricegroup 3

Pricegroup 4

Standard Läder/Leather/Leder

42 kg 0,06m<sup>3</sup>

## Tyg, Läder/Fabric, Leather/Stoff, Leder

Tyger/Fabric/Stoff				Läder/Leather/Leder
Pricegroup 1	Pricegroup 2	Pricegroup 3	Pricegroup 4	Elmo Soft (EL)
Pause 3 (KV) Atlantic (GA) Elgin (BU) Rosslyn (BU) Troon (BU) Turnberry (BU)	Clyde (BU) Europost (GA)** InterGlobe (GA) Iona (BU) Kilmory (BU) Skye (BU)	Blitz (KV) Argyll (BU) Cava 3 (KV) Gloss (KV) Prato (KV) Pro 2 (KV) Scuba (KV) Sudden (KV) Tempo (KV) Wafer (KV)	Comfort (GA)*** Flora 2 (KV) Hallingdal 1 (KV) Luna (GA) Magic (KV) Molly (KV) Perla 1 (KV) Steelcut Trio (KV) Tinta 3 (KV) Tonica (KV) Tonus 3 (KV) Topas 3 (KV)	99999 - svart/black/schwarz 93068 - brun/brown/braun 55148 - röd/red/rot 22030 - natur/natural/natur

Fabrikat:  
BU=BUTE  
KV=Kvadrat  
GA=Gabriel  
EL=Elmo Leather

\*\*Europost standard tyg till Front anslagstavla

\*\*Europost standard fabric for Front pinboard

\*\*Europost standard Stoff Front Pinwand

\*\*\*Comfort standard tyg till Ridå

\*\*\*Comfort standard fabric for Ridå

\*\*\*Comfort standard Stoff zu Ridå